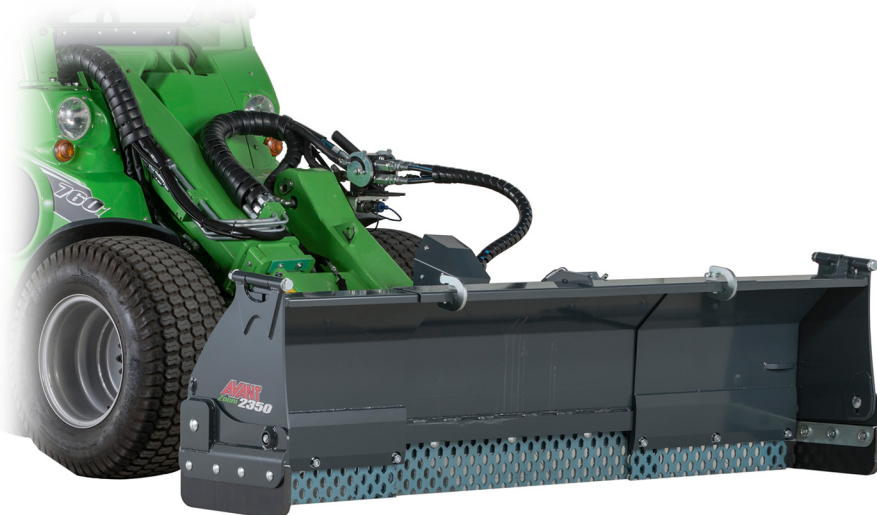


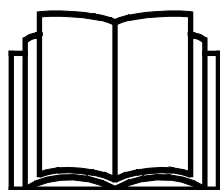
# AVANT<sup>®</sup>

## Návod na obsluhu a údržbu



## Snežný pluh s variabilnou šírkou záberu

Číslo výrobku: A425180



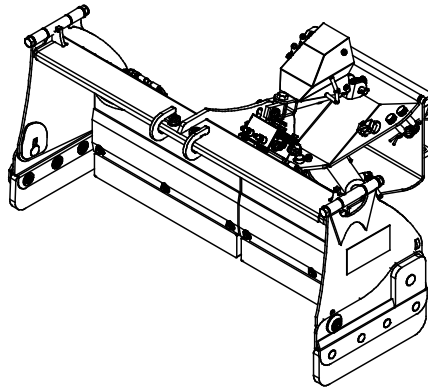
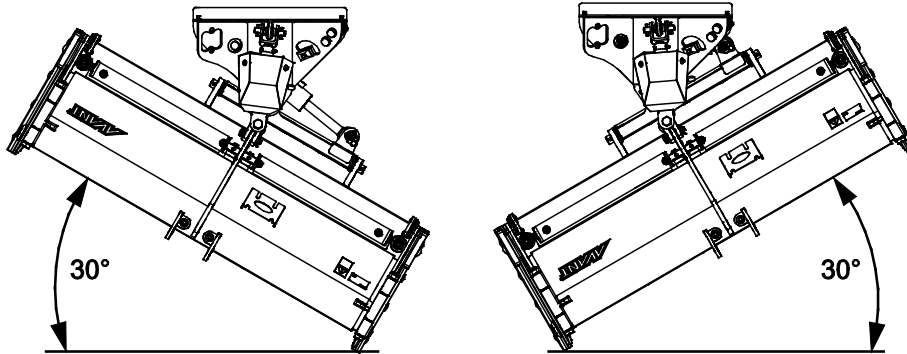
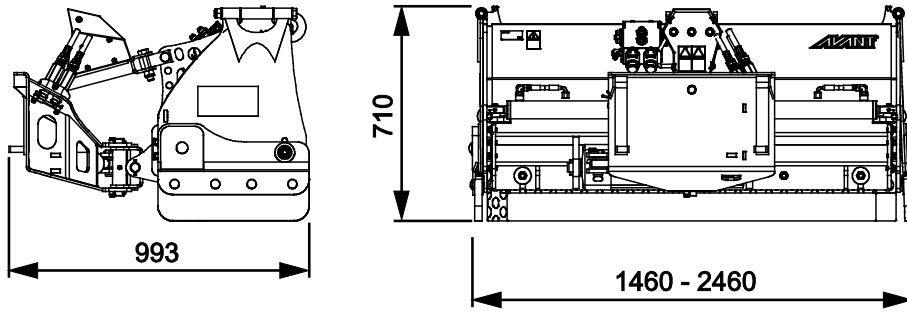
Please read this manual carefully before using the equipment, and follow all instructions.

Keep this manual for later reference.

Manufacturer:

**AVANT<sup>®</sup>**  
AVANT TECNO OY  
e-mail: sales@avanttecno.com

Ylötie I  
33470 YLÖJÄRVI  
FINLAND  
Tel. +358 3 347 8800  
Fax +358 3 348 5511



# CONTENTS

<b>1. PRED SLOV</b> .....	<b>4</b>
Varovné symboly použité v tejto príručke .....	5
<b>2. ÚČEL POUŽITIA</b> .....	<b>6</b>
<b>3. BEZPEČNOSTNÉ POKYNY NA POUŽÍVANIE SNEŽNÉHO PLUHU</b> .....	<b>7</b>
<b>4. TECHNICKÉ ŠPECIFIKÁCIE</b> .....	<b>10</b>
4.1 Bezpečnostné štítky a hlavné komponenty prídavného zariadenia .....	10
<b>5. MONTÁŽ PRÍDAVNÉHO ZARIADENIA</b> .....	<b>12</b>
5.1 Pripájanie a odpájanie hydraulických hadíc .....	13
5.1.1 Elektrické pripojenie .....	15
<b>6. OBSLUHA PRÍDAVNÉHO ZARIADENIA</b> .....	<b>17</b>
6.1 Kontroly pred použitím .....	18
6.2 Prevádzková poloha .....	19
6.3 Ovládanie pluhu – rôzne funkcie pluhu .....	19
6.3.1 Výber prevádzkového režimu .....	20
6.3.2 Kontrolky – Skontrolujte vybranú funkciu .....	20
6.3.3 Obsluha pluhu .....	21
6.4 Bočné dosky .....	21
6.5 Plávajúca radlica .....	22
6.6 Britý radlice .....	23
6.7 Prepravná poloha .....	23
6.8 Uskladnenie prídavného zariadenia .....	24
<b>7. ÚDRŽBA A SERVIS</b> .....	<b>25</b>
7.1 Kontrola hydraulických komponentov .....	25
7.2 Čistenie prídavného zariadenia .....	26
7.3 Kontrola kovových konštrukcií .....	26
7.4 Mazanie .....	26
<b>8. ZÁRUČNÉ PODMIENKY</b> .....	<b>27</b>

## I. Predslov

---

Spoločnosť Avant Tecno Oy by sa vám chcela poďakovať za zakúpenie tohto prídavného zariadenia pre váš nakladač Avant. Prídavné zariadenie bolo navrhnuté a vyrobené na základe dlhoročných skúseností s vývojom a výrobou produktov. Oboznámením sa s touto príručkou a dodržiavaním pokynov zaistíte svoju bezpečnosť a zabezpečíte spoľahlivú prevádzku a dlhú životnosť zariadenia. Pred použitím zariadenia alebo vykonávaním údržby si pozorne prečítajte tieto pokyny.

Účelom príručky je pomôcť vám:

- prevádzkovať zariadenie bezpečne a efektívne
- pozorovať akékoľvek nebezpečné situácie a predchádzať im
- udržať zariadenie v neporušenom stave a zabezpečiť dlhú životnosť

Na základe týchto pokynov môže prídavné zariadenie a nakladač bezpečne používať aj neskúsený používateľ. Príručka obsahuje dôležité pokyny aj pre skúsených operátorov Avant. Pred použitím zariadenia sa uistite, že všetky osoby používajúce nakladač boli riadne poučené a oboznámili sa s návodom na obsluhu nakladača, každým používaným prídavným zariadením a všetkými bezpečnostnými pokynmi. Je zakázané používať zariadenie na iné účely alebo iným spôsobom, ako je opísané v tejto príručke. Túto príručku majte vždy pri ruke počas celej životnosti zariadenia. Pri predaji alebo prevode zariadenia nezabudnite túto príručku odovzdať novému vlastníkovi. Pri strate alebo poškodení príručky si môžete vyžiadať novú príručku od svojho predajcu Avant alebo od výrobcu.

Okrem bezpečnostných pokynov uvedených v tomto návode musíte dodržiavať všetky predpisy týkajúce sa bezpečnosti práce, miestne právne predpisy a ďalšie nariadenia týkajúce sa používania zariadenia. Najmä sa musia dodržiavať nariadenia týkajúce sa používania zariadenia na verejných cestách. Predtým, ako nakladač začnete používať na ceste, spojte sa so svojím predajcom Avant, ktorý vám poskytne ďalšie informácie o miestnych požiadavkách.

S akýmikoľvek otázkami, žiadosťami o servis a náhradné diely alebo akýmikoľvek problémami, ktoré sa môžu vyskytnúť pri práci so strojom, sa obráťte sa na svojho miestneho predajcu AVANT.

Táto príručka je prekladom originálnych pokynov v anglickom jazyku. V dôsledku neustáleho vývoja produktu sa niektoré podrobnosti uvedené v tejto príručke môžu líšiť od vášho zariadenia. Obrázky môžu tiež zobrazovať voliteľné výbavu alebo funkcie, ktoré v súčasnosti nie sú k dispozícii. Vyhradujeme si právo na zmenu obsahu návodu bez predchádzajúceho upozornenia. Copyright © 2021 Avant Tecno Oy. Všetky práva vyhradené.

## Varovné symboly použité v tejto príručke

V tejto príručke sa používajú nasledujúce varovné symboly. Označujú faktory, ktoré je potrebné zohľadniť na zníženie rizika zranenia osôb alebo poškodenia majetku:



### **VAROVANIE:BEZPEČNOSTNÝ VÝSTRAŽNÝ SYMBOL**

Tento symbol znamená: „**Varovanie, dávajte si pozor! Ide o vašu bezpečnosť!**“

Pozorne si prečítajte nasledujúcu správu, ktorá varuje pred bezprostredným nebezpečenstvom, ktoré by mohlo spôsobiť vážne zranenie osôb.

Symbol bezpečnostného upozornenia a súvisiace bezpečnostné vyhlásenie označujú dôležité bezpečnostné správy v tomto návode. Používajú sa na upozornenie na pokyny týkajúce sa vašej osobnej bezpečnosti alebo bezpečnosti iných osôb. Keď vidíte tento symbol, buďte opatrný. Ide o vašu bezpečnosť. Pozorne si prečítajte nasledujúcu správu a informujte ostatných pracovníkov obsluhy.

**NEBEZPEČENSTVO:** Toto signálne slovo označuje nebezpečnú situáciu, ktorá spôsobí smrť alebo vážne zranenie, ak sa jej nezabráni.

**VAROVANIE:** Toto signálne slovo označuje potenciálne nebezpečnú situáciu, ktorá by mohla spôsobiť vážne zranenie alebo smrť, ak sa jej nezabráni.

**UPOZORNENIE:** Toto signálne slovo sa používa, keď môže dôjsť k ľahkému zraneniu, ak sa pokyny nebudú dôsledne dodržiavať.

### **OZNÁMENIE**

Toto signálne slovo označuje informácie o správnej prevádzke a údržbe zariadenia.

Nedodržanie pokynov uvedených vedľa symbolu môže mať za následok poruchy zariadenia alebo iné škody na majetku.

## 2. Účel použitia

Snežný pluh s variabilnou šírkou záberu AVANT je prídavné zariadenie vhodné na použitie s viacúčelovými nakladačmi AVANT, ktoré sú uvedené v tabuľke 1. Snežný pluh s variabilnou šírkou záberu (tiež rozšíriteľný snežný pluh) je univerzálny kĺbový snežný pluh s nastaviteľnou šírkou. Je určený na odpratávanie a odhŕňanie snehu na uliciach. Tento typ snežného pluhu je vhodný najmä na odhŕňanie snehu z rôznych miest, napr. chodníkov, z blízkosti dverí alebo stien, ako aj oblastí, kde sú úzke miesta aj veľké otvorené plochy. V režime zhromažďovania môžu byť bočné dosky spustené. Pri zdvihnutí jednej alebo oboch dosiek bude pluh tlačiť sneh na niektorú stranu.

Na plynulé vyťahovanie a zasúvanie rovných častí radlice pluhu sa používajú dva hydraulické valce. Vďaka tomu má snežný pluh k dispozícii niekoľko rôznych pracovných šírok a je mimoriadne univerzálny pri rôznych pracovných úlohách a v rôznych oblastiach. Pluh je vybavený aj hydraulickým natáčaním, ktoré umožňuje nakloniť pluh na ktorúkoľvek stranu bez prerušenia práce. Elektricko-hydraulický ventil na snežnom pluhu umožňuje priamo elektricky ovládať radlicu zo sedadla vodiča. Aby sa dal ovládať pluh, nakladač musí byť vybavený voliteľnou súpravou na ovládanie elektrických funkcií prídavných zariadení určenou pre nakladače.

Krátka celková konštrukcia pluhu minimalizuje točivú silu spôsobenú radlicou pri používaní. Brit radlice je vyrobený z prvotriednej ocele odolnej voči opotrebovaniu. V prípade potreby sa dá vymeniť. Pohyblivá montážna konzola umožňuje vertikálny pohyb snežného pluhu, ako aj obmedzené horizontálne nakláňanie pre čo najlepšie sledovanie povrchu. Na zníženie rizika náhleho zastavenia pri náraze radlice na prekážku je k dispozícii bezpečnostná skrutka, ktorá sa zdeformuje pôsobením strižnej sily a umožní naklonenie radlice dopredu. Bez ohľadu na strižnú skrutku sa pluh musí používať opatrne a treba sa vyhnúť nárazom na prekážky vo vysokej rýchlosti.

Rozšíriteľný snežný pluh nie je určený na iné použitie, ako je uvedené v tejto príručke, a nesmie sa používať na iné účely, ako sú tie, na ktoré je určený.

Toto prídavné zariadenie bolo navrhnuté tak, aby vyžadovalo čo najmenšiu údržbu. Obsluha môže vykonávať pravidelné úlohy údržby. Obsluha nemôže vykonávať všetky opravy a náročné opravy a údržba sa musia zveriť profesionálnym údržbárom. Všetky údržbárske práce sa musia vykonávať pomocou vhodného bezpečnostného vybavenia. Náhradné diely sa musia zhodovať s originálnymi špecifikáciami, čo sa dá zabezpečiť iba použitím originálnych náhradných dielov. Môže byť k dispozícii samostatný katalóg náhradných dielov. Obráťte sa na svojho predajcu Avant.

Oboznámte sa s pokynmi týkajúcimi sa servisu a údržby. Ak máte ďalšie otázky o prevádzke alebo údržbe zariadenia alebo žiadosti o servis alebo náhradné diely, kontaktujte svojho predajcu AVANT.

### Stôl 1 – Snežný pluh s variabilnou šírkou záberu – Kompatibilita s nakladačmi Avant

Model	220 225 225LPG	313S 320S	420 423	520 523 R20	525LPG R28 528 530	630 R35 635 640	745 750 755i 760i	e5 e6
A425180	-	-	-	(●)	•	•	•	-

Prídavné zariadenie sa odporúča používať iba s nakladačmi označenými • v tabuľke 1. Pri používaní s modelmi označenými (●) sa nemusí dosiahnuť plný výkon. Môžu byť tiež potrebné dodatočné protizávažia. S otázkami o kompatibilitě s modelom, ktorý nie je uvedený v tabuľke, sa obráťte na svojho predajcu Avant.

## 3. Bezpečnostné pokyny na používanie snežného pluhu

Majte na pamäti, že bezpečnosť je výsledkom niekoľkých faktorov. Kombinácia nakladač-prídavné zariadenie je veľmi výkonná a nesprávne či neopatrné používanie alebo údržba môžu spôsobiť vážne zranenie osôb alebo poškodenie majetku. Z tohto dôvodu sa všetci operátori musia pred začatím práce dôkladne oboznámiť so správnym používaním, návodom na obsluhu nakladača a príručkou prídavného zariadenia. Nepoužívajte prídavné zariadenie, ak ste sa úplne neoznámili s jeho prevádzkou a súvisiacimi nebezpečenstvami.



NEBEZPEČENSTVO

**Nesprávne alebo neopatrné používanie prídavného zariadenia alebo používanie prídavného zariadenia, ktoré je v zlom stave, môže vyvolať riziko vážnych zranení.** V bezpečnej oblasti sa oboznámte sa s ovládačmi nakladača, správnym postupom pripojenia a správnym spôsobom obsluhy prídavného zariadenia. Hlavne si preštudujte, ako bezpečne zastaviť zariadenie. Pozorne si prečítajte všetky bezpečnostné opatrenia.

***Pred prácou s prídavným zariadením si prečítajte všetky bezpečnostné pokyny***



VAROVANIE

- Pri pripájaní prídavného zariadenia k nakladaču **zabezpečte, aby zaist'ovacie čapy rýchloúpínacej dosky nakladača boli v dolnej polohe a aby zaistili prídavné zariadenie k nakladaču.** Nikdy nezdvíhajte ani nepresúvajte nezaistené prídavné zariadenie.
- Snežný pluh s variabilnou šírkou záberu je navrhnutý tak, aby ho v jednom momente mohol používať jeden pracovník obsluhy. Nedovoľte iným osobám, aby sa pohybovali v blízkosti zariadenia, ktoré sa práve používa.
- Počas pojazdu vždy prepravujte prídavné zariadenie v čo najnižšej polohe, aby ste udržali nízke ťažisko, a teleskopické rameno majte zatiahnuté.
- **Riziko nárazu pri náhlom zastavení – Nikdy s pluhom nejazdite vysokou rýchlosťou, pokiaľ si nie ste istý, že v oblasti nie sú žiadne prekážky.** Pri náraze na prekážku sa nakladač môže náhle zastaviť. Nezabudnite, že pod snehom sa môžu nachádzať krehké povrchy alebo skryté prekážky. Vždy používajte bezpečnostný pás a jazdite opatrne.
- Venujte pozornosť okoliu a všetkým ostatným osobám a strojom pohybujúcim sa v okolí. Venujte pozornosť obrysom terénu a iným nebezpečenstvám, ako sú vetvy a stromy, ktoré môžu siahať do oblasti vodiča, uvoľnené kamene a klzké povrchy.
- Pracujte iba v dobre osvetlených oblastiach. Uistite sa, že všetky svetlá nakladača sú v dobrom a čistom stave a správne nastavené. Na prácu s nakladačom v tme sa odporúčajú osobitné pracovné svetlá. Pred používaním pluhu si v pracovnej oblasti označte všetky prekážky, aby ste zabránili zrážkam.
- **Riziko pomliaždenia pod prídavným zariadením alebo ramenom nakladača – Pred opustením sedadla vodiča pevne spustite prídavné zariadenie na zem.** Počas údržby alebo kontrol sa uistite, že prídavné zariadenie je správne podoprené. Keď je rameno nakladača zdvihnuté, neopúšťajte sedadlo vodiča. Je nebezpečné pohybovať sa pod zdvihnutým prídavným zariadením alebo ramenom nakladača, pretože rameno môže klesnúť v dôsledku straty stability, mechanickej poruchy alebo keď iná osoba obsluhuje ovládače nakladača.
- Používajte iba prídavné zariadenie, ktoré je v dobrom stave. Prídavné zariadenie neupravujte spôsobom, ktorý by mohol ovplyvniť jeho bezpečnosť.


**VAROVANIE**

- Pred akýmkoľvek čistením, údržbou alebo úpravami zastavte nakladač a umiestnite prídavné zariadenie do bezpečnej polohy, ako sa opisuje v procese bezpečného zastavenia.
- Prídavné zariadenie používajte iba na určený účel. Iné použitie môže spôsobiť zbytočné bezpečnostné riziká a poškodiť zariadenie.
- Skontrolujte, či je nakladač vybavený potrebnými bezpečnostnými komponentmi a či sú komponenty v pracovnom stave. Musí sa používať bezpečnostný pás. Ak existujú osobitné riziká týkajúce sa pracovnej oblasti, použite vhodné bezpečnostné vybavenie.
- Taktiež si prečítajte bezpečnostné pokyny a informácie o správnom používaní nakladača v návode na obsluhu nakladača.


**NEBEZPEČENSTVO**

**Riziko rozdrvenia – Vstup pod rameno nakladača alebo prídavné zariadenie môže mať za následok vážne zranenie alebo smrť.** Nikdy nevstupujte pod rameno nakladača a nedovoľte iným osobám, aby sa priblížili k zdvihnutému ramenu alebo prídavnému zariadeniu. Je nebezpečné pohybovať sa pod zdvihnutým prídavným zariadením alebo ramenom nakladača, pretože rameno môže klesnúť v dôsledku straty stability, mechanickej poruchy alebo keď iná osoba obsluhuje ovládače nakladača. Pred opustením sedadla vodiča pevne spustite prídavné zariadenie na zem.

**OZNÁMENIE**

Dodržiavajte miestne predpisy týkajúce sa používania zariadenia na verejných cestách. Môže byť potrebné zaregistrovať nakladač na používanie na cestách. Ďalšie informácie môžete získať od svojho miestneho predajcu Avant alebo miestnych úradov.

**Nezabudnite nosiť vhodné osobné ochranné prostriedky:**


- Hlučnosť na sedadle vodiča môže prekročiť 85 dB (A) v závislosti od modelu nakladača a pracovného cyklu. Dlhodobé vystavenie hlasnému hluku môže poškodiť sluch. Pri práci so nakladačom noste ochranu sluchu.



- Noste ochranné rukavice.



- Pri práci so nakladačom noste bezpečnostnú obuv.



- Používajte ochranné okuliare, napr. pri manipulácii s hydraulickými komponentmi.



**Bezpečné zastavenie prídavného zariadenia pred presunom do blízkosti prídavného zariadenia:****VAROVANIE**

Po vykonaní procesu bezpečného zastavenia **vždy zastavte prídavné zariadenie pred opustením sedadla vodiča**. Proces bezpečného zastavenia zabraňuje akýmkoľvek neúmyselným pohybom prídavného zariadenia. Upozorňujeme, že rameno nakladača môže klesnúť, aj keď je motor nakladača vypnutý. Proces bezpečného zastavenia:

- Spustíte rameno a prídavné zariadenie na zem.
- Vypnite motor nakladača a zatiahnite parkovaciu brzdu.
- Vypustíte zvyškový tlak z hydraulického systému. Niekoľkokrát posuňte všetky hydraulické ovládacie páky do ich krajných polôh.
- Vyberte kľúč zapalovania, aby ste zabránili naštartovaniu stroja.

## 4. Technické špecifikácie

Tabuľka 2 – Snežný pluh s variabilnou šírkou záberu – Špecifikácie

Číslo produktu	A425180
Pracovná šírka:	1350 - 2350 mm
Celková šírka:	1460 - 2460 mm
Dĺžka:	993 mm
Hmotnosť:	535 kg
Uhol otáčania:	30 ° na ktorúkoľvek stranu
Odporúčaný prietok hydraulického oleja:	10 – 20 l/min
Maximálny príkon hydraulickej energie:	30 l / min 22,5 MPa (225 barov)
Ďalšie rozmery:	Pozrite si stranu 2
Kompatibilné modely nakladača AVANT:	Pozrite si tabuľku 1 na strane 6

### 4.1 Bezpečnostné štítky a hlavné komponenty prídavného zariadenia

Nižšie sú uvedené štítky a označenia na prídavnom zariadení. Štítky musia byť na zariadení viditeľné a čitateľné. Vymeňte akýkoľvek nejasný alebo chýbajúci štítok. Nové štítky môžete získať od svojho predajcu alebo s využitím kontaktných informácií uvedených na zadnej strane.



**VAROVANIE**

**Uistite sa, že sú všetky varovné nálepky sú čitateľné.** Výstražné štítky obsahujú dôležité bezpečnostné informácie a pomáhajú identifikovať a zapamätať si riziká spojené so zariadením. Vymeňte poškodené alebo chýbajúce varovné štítky za nové.



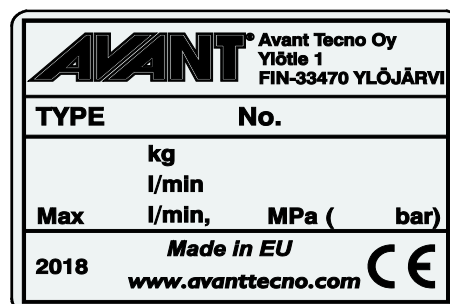
A46771



A46772



A46803

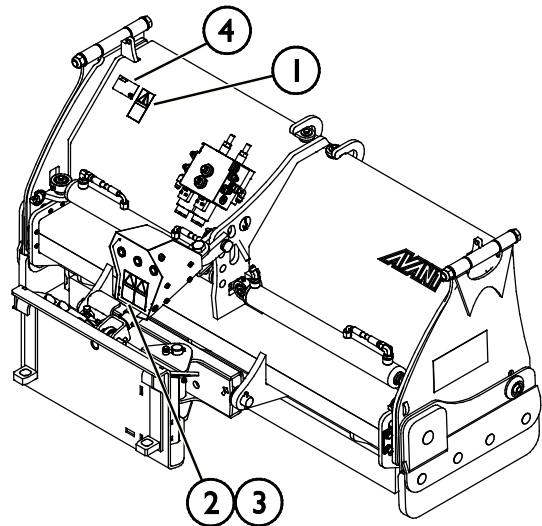


Identifikačný štítok prídavného zariadenia A425702

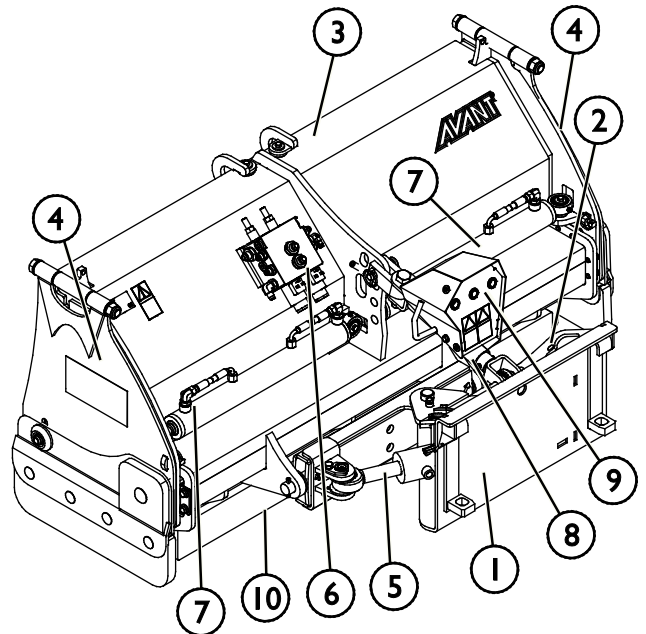
**Nalepenie novej nálepky:** Povrch dôkladne očistite, aby ste úplne odstránili masť. Nechajte povrch úplne vyschnúť. Odlepte ochrannú fóliu z nálepky a pevne nálepku pritlačte, aby ste ju nalepili. Dajte pozor, aby ste sa nedotkli lepidla nálepky.

**Tabuľka 3 – Umiestnenie nálepiek a varovné správy**

	Nálepka	Varovná správa
1	A46771	Nebezpečenstvo nesprávneho použitia – Pred použitím si prečítajte pokyny.
2	A46772	Nebezpečenstvo rozdrvenia – Nechodte pod zdvihnuté prídavné zariadenie, držte sa mimo zdvihnutého zariadenia.
3	A46803	Nebezpečenstvo priškripania a porezania. Nedotýkajte sa pohyblivých častí, nenechávajte zariadenie v chode. Prídavné zariadenie obsluhujte iba zo sedadla vodiča.
4	A425702	Identifikačný štítok prídavného zariadenia


**Tabuľka 4 – Snežný pluh s variabilnou šírkou záberu – Hlavné komponenty**

1	Rýchlopínacia doska s rýchlopínacími konzolami Avant
2	Držiak multikonektora
3	Predĺženie (pravá strana)
4	Bočné dosky, v dolnej polohe (2)
5	Valec natáčania (naklonenie do strany)
6	Elektrohydraulický regulačný ventil
7	Valce predĺženia pre časti radlice (2)
8	Horný článok a bezpečnostná skrutka
9	Kontrolky a elektrická riadiaca skrinka
10	Brit radlice



## 5. Montáž prídavného zariadenia

Pripojenie prídavného zariadenia k nakladaču je rýchle a jednoduché, musí sa však vykonať opatrne. Prídavné zariadenie je namontované na rameno nakladača pomocou rýchchloupínacej dosky a zodpovedajúcej súčasti na prídavnom zariadení.

Ak nie je prídavné zariadenie zaistené na nakladači, môže sa od neho odpojiť a vyvolať nebezpečnú situáciu. Keď prídavné zariadenie nebolo zaistené, nakladač nesmie mať aktivovaný pohon a rameno nesmie byť nikdy vo zdvihnutej polohe. Na zabránenie nebezpečným situáciám sa vždy riadte spojovacím postupom popísaným nižšie. Taktiež musíte dodržiavať bezpečnostné pokyny uvedené v tomto návode. Prídavné zariadenie sa na nakladač montuje nasledovne:

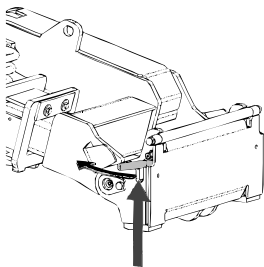


**VAROVANIE**

**Riziko rozdrvenia – Uistite sa, že nezamknuté prídavné zariadenie sa nepohne ani nespadne.** Nestojte v oblasti medzi prídavným zariadením a nakladačom. Montáž prídavného zariadenia vykonávajte iba na rovnom povrchu.

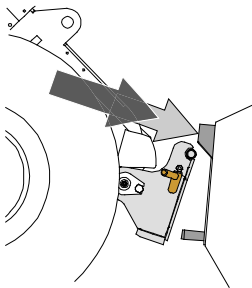
S nezaisteným prídavným zariadením nikdy nepohybujte ani ho nezdvíhajte.

### Rýchchloupínací systém Avant:



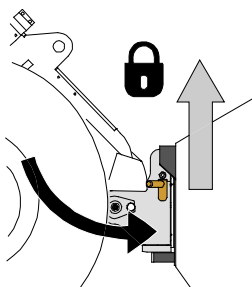
#### 1. krok:

- Zdvihnite zaistovacie čapy rýchchloupínacej dosky hore a otočte ich dozadu do drážky tak, aby sa zaistili v hornej polohe.
- Ak je váš nakladač vybavený hydraulickým systémom zaistenia prídavného zariadenia, pozrite si v príslušnej príručke dodatočné pokyny o použití zaistovacieho systému.
- Zaistite, že hydraulické hadice a káblové zväzky neprekážajú.



#### Krok 2:

- Hydraulicky otočte rýchchloupínaciu dosku do polohy šikmo vpred.
- Pohnite nakladač na prídavné zariadenie. Ak je váš nakladač vybavený teleskopickým ramenom, môžete ho využiť.
- Nastavte polohu horných čapov rýchchloupínacej dosky nakladača tak, aby boli pod zodpovedajúcimi konzolami prídavného zariadenia.



#### Krok 3:

- Pomaly zdvíhajte rameno – ovládaciu páku ramena ťahajte smerom dozadu na zdvíhanie prídavného zariadenia zo zeme.
- Otočte ovládaciu páku ramena doľava, aby ste otočili dolnú časť rýchchloupínacej dosky na prídavné zariadenie.
- Ručne zaistite zaistovacie čapy alebo použite hydraulické zaistenie.
- **Vždy skontrolujte zaistenie oboch zaistovacích čapov.**



**VAROVANIE**

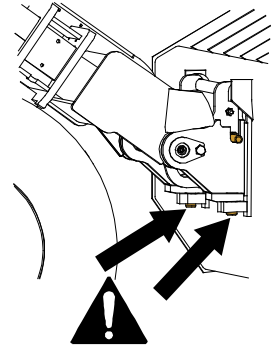
**Riziko rozdrvenia – Zabráňte prevráteniu prídavného zariadenia.** Nadmerné naklonenie alebo zdvíhanie nezaisteného prídavného zariadenia zvyšuje riziko prevrátenia prídavného zariadenia. Nepoužívajte automatické uzamknutie zaistovacích čapov, ak je prídavné zariadenie zdvihnuté viac ako jeden meter nad zemou. Ak sa zaistovacie čapy pri naklonení nevrátia do normálnej polohy, nenakláňajte ani nezdvíhajte prídavné zariadenie. Položte pripojené zariadenie na zem a zabezpečte ručné uzamknutie.



**VAROVANIE**

**Riziko padajúcich predmetov – Zabráňte pádu prídavného zariadenia.**

Prídavné zariadenie, ktoré nebolo úplne zaistené k nakladaču, môže spadnúť na rameno alebo smerom k obsluhu alebo spadnúť pod nakladač počas pojazdu, čo spôsobí stratu kontroly nad nakladačom. S nezaisteným prídavným zariadením nikdy nepohybujte ani ho nezdvíhajte. Pred pohnutím alebo zdvihnutím prídavného zariadenia sa uistite, že zaistovacie čapy sú v dolnej polohe a prechádzajú cez upínacie prvky na prídavnom zariadení na oboch stranách.



**VAROVANIE**

**Uistite sa, že prídavné zariadenie je kompatibilné s nakladačom.** Okrem mechanickej kompatibility prídavného zariadenia sa musí zabezpečiť stabilita nakladača, možné preťaženie prídavného zariadenia a kompatibilita ovládacích systémov nakladača. Ak používate prídavné zariadenie s nakladačom, ktorý nie je vhodný pre váš model prídavného zariadenia, možné riziká zahŕňajú prevrátenie, poškodenie v dôsledku preťaženia a riziká súvisiace s nekontrolovaným pohybom prídavného zariadenia a jeho častí. Ak sa váš nakladač neuvádza v tabuľke 1 na strane , opýtajte sa svojho predajcu Avant pred používaním tohto prídavného zariadenia.

## 5.1 Pripájanie a odpájanie hydraulických hadíc

Na nakladačoch Avant sa hydraulické hadice pripájajú pomocou multikonektorového systému. Ak máte nakladač Avant séria 300 – 700 s bežnými rýchlospojkami a chcete ich zmeniť na multikonektorový systém, obráťte sa na svojho predajcu Avant alebo servisné stredisko so žiadosťou o pokyny alebo inštalačné služby.



**VAROVANIE**

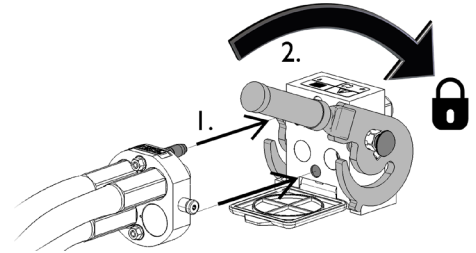
**Riziko pohybu prídavného zariadenia alebo vystreknutia hydraulického oleja – Nikdy nepripájajte ani neodpájajte rýchlospojky alebo iné hydraulické komponenty, kým je ovládací páka prídavnej hydrauliky zaistená alebo ak je systém pod tlakom.** Pripájanie alebo odpájanie hydraulických spojok v systéme pod tlakom môže spôsobiť neúmyselné pohyby prídavného zariadenia alebo vystreknutie natlakovanej kvapaliny, čo môže mať za následok vážne zranenia alebo popáleniny. Pred odpojením hydrauliky vykonajte proces bezpečného zastavenia.

**OZNÁMENIE**

Všetky armatúry udržiavajte v maximálnej možnej čistote. Na prídavnom zariadení aj nakladači používajte ochranné krytky. Špina, ľad atď. značne komplikujú používanie armatúr. Nikdy nenechávajte hadice visieť na zem. Spojky uložte na držiak prídavného zariadenia.

**Pripojenie multikonektorového systému:**

1. Zarovnajte kolíky konektora prídavného zariadenia so zodpovedajúcimi otvormi konektora nakladača. Multikonektor sa nepripojí, ak je konektor prídavného zariadenia obrátený hlavou dolu.
2. Otočením páky smerom k nakladaču pripojte a zaistite multikonektor.

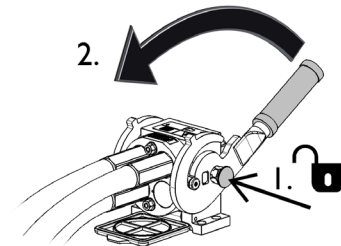


Páka by sa mala ľahko pohybovať po celej dráhe až do jej zaisťovacej polohy. Ak sa páka nepohybuje hladko, skontrolujte zarovnanie a polohu konektora a očistite konektory. Okrem toho vypnite nakladač a vypustite zvyškový hydraulický tlak.

**Odpojenie multikonektorového systému:**

Pred odpojením spustíte prídavné zariadenie na pevný a rovný povrch.

1. Vypnite prídavnú hydrauliku nakladača.
2. Na odpojenie konektora otáčajte páku a súčasne stláčajte uvoľňovacie tlačidlo.
3. Po ukončení operácie umiestnite multikonektor na jeho držiak na prídavnom zariadení.


**Odpájanie hydraulických hadíc:**

Pred odpojením armatúr spustíte prídavné zariadenie do bezpečnej polohy na pevnom a rovnom povrchu. Otočte ovládaciu páku prídavnej hydrauliky do neutrálnej polohy.

**OZNÁMENIE**

Pri odpájaní prídavného zariadenia vždy odpojte hydraulické spojky pred uvoľnením rýchlopínacej dosky, aby ste predišli poškodeniu hadice a akémukoľvek rozliatiu oleja. Nainštalujte ochranné krytky späť na armatúry, aby ste zabránili vniknutiu nečistôt do hydraulického systému.

**Uvoľnenie zvyškového hydraulického tlaku:**

Pokiaľ v hydraulickom systéme prídavného zariadenia zostane zvyškový tlak, hydraulické spojky sa často dajú odpojiť, ale ďalšie pripojenie môže byť náročné. Ak sa armatúry nedajú pripojiť, treba po vypnutí motora vypustiť zvyškový tlak otočením ovládacej páky prídavnej hydrauliky nakladača. Aby ste sa uistili, že v hydraulickom systéme prídavného zariadenia nebude žiadny zvyškový tlak, pred odpojením spojok vypnite motor nakladača a pohybujte ovládanou pákou prídavnej hydrauliky nakladača dozadu a dopredu.

## 5.1.1 Elektrické pripojenie

### **Elektrické funkcie prídavného zariadenia:**

Pluh má mnoho rozličných funkcií, ktoré sa vyberajú pomocou súpravy na ovládanie elektrických funkcií prídavného zariadenia. Ďalšie informácie nájdete na strane 19.

### **OZNÁMENIE**

Aby sa dali používať všetky funkcie prídavného zariadenia, nakladač musí byť vybavený súpravou na ovládanie elektrických funkcií prídavného zariadenia. Ak váš nakladač nie je vybavený prídavného zariadenia alebo ak je súprava pripojená nesprávne, dá sa používať iba natáčacia funkcia.

### 5.1.1.1 Na pripojenie káblového zväzku prídavného zariadenia k nakladaču

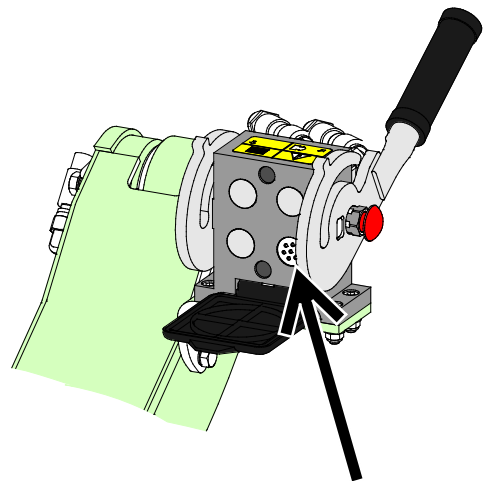
Od roku 2016 je v multikonektore každého prídavného zariadenia s elektrickými funkciami začlenená elektrická zásuvka.

#### 1. Ak je váš nakladač

- vybavený súpravou na ovládanie elektrických funkcií prídavných zariadení a
- nakladač bol vyrobený v roku 2016 alebo neskôr:

Elektrická zásuvka je začlenená do multikonektora. Káblový zväzok prídavného zariadenia je pripojený po pripojení multikonektora.

Pred pripojením multikonektora vyčistite obidva multikonektory.

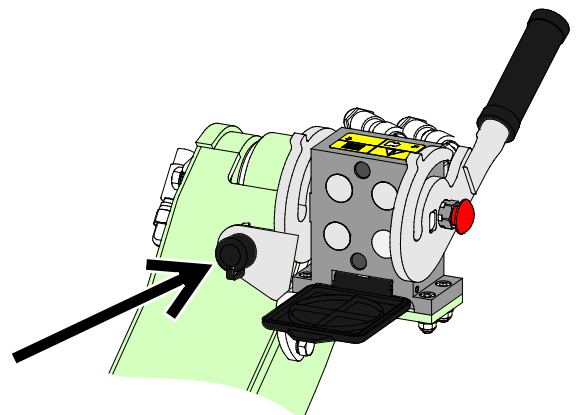


**Súprava na ovládanie elektrických funkcií prídavných zariadení, nakladač vyrobený v roku 2016 alebo neskôr**

#### 2. Ak je váš nakladač

- vybavený súpravou na ovládanie elektrických funkcií prídavných zariadení a
- nakladač bol vyrobený v roku 2015 alebo skôr:

Vedľa multikonektora nakladača je umiestnená elektrická zásuvka. Pripojte káblový zväzok prídavného zariadenia do zásuvky na nakladači.



**Súprava na ovládanie elektrických funkcií prídavných zariadení, nakladač vyrobený v roku 2015 alebo skôr**

### **Ak váš nakladač nie je vybavený súpravou na ovládanie elektrických funkcií prídavných zariadení:**

Bez súpravy na ovládanie elektrických funkcií prídavného zariadenia na nakladači sa nedajú používať všetky funkcie pluhu.

**OZNÁMENIE**

Uistite sa, že sa elektrické káble nezachytia, nezmačknú ani nenatiahnu, keď sa zariadenie pohne.

Súprava na ovládanie elektrických funkcií prídavných zariadení umožňuje ľahký prístup k súprave ovládacích spínačov na konci ovládacej páky ramena.

Viac informácií o elektrickej zásuvke nakladača nájdete v návode na obsluhu nakladača.



## 6. Obsluha prídavného zariadenia

Skôr než začnete pracovať, znova skontrolujte prídavné zariadenie a pracovné prostredie a odstráňte všetky prekážky z pracovnej oblasti. Rýchla kontrola zariadenia a pracovnej oblasti pred použitím sú súčasťou zaistenia bezpečnosti a najlepšieho výkonu zariadenia.

V bezpečnom a otvorenom priestore precvičujte používanie prídavného zariadenia a jeho ovládačov. Ak nie ste oboznámený s používaným nakladačom, odporúča sa nacvičiť si jeho používanie bez akéhokoľvek prídavného zariadenia.



**VAROVANIE**

**Riziko kolízie – Pred použitím zariadenia skontrolujte pracovnú oblasť.** Ak pluh narazí na prekážku, nakladač sa môže náhle a neočakávane zastaviť a spôsobiť zranenie pri náraze do hlavy a tela bez ohľadu na systém uvoľnenia pružiny radlice alebo iné bezpečnostné systémy.

- Jazdite pomaly a vždy venujte pozornosť pracovnej oblasti.
- Uistite sa, že v oblasti nie sú skryté prekážky, napríklad pod snehom.
- Pokiaľ je to možné, vopred si viditeľne označte prípadné prekážky, aby sa zabránilo kolíziám.
- Zariadenie prevádzkujte iba na dobre osvetlených miestach alebo sa uistite, že nakladač je vybavený dostatočnými svetlami.
- Pružinové časti radlice zvyšujú bezpečnosť iba pri jazde vpred – pri cúvaní jazdite mimoriadne pomaly.
- **Vždy používajte bezpečnostný pás.**



**VAROVANIE**

**Riziko rozdrvenia – Nikdy nedovoľte iným osobám, aby sa dostali pod zdvihnuté prídavné zariadenie alebo rameno nakladača.** Pamätajte si, že rameno nakladača sa môže spustiť alebo nakloniť, aj keď bol motor vypnutý (riziko rozdrvenia). Nakladač nie je určený na dlhšie držanie zdvihnutého bremena. Pred opustením sedadla vodiča vždy spustite prídavné zariadenie do bezpečnej polohy.



**VAROVANIE**

**Riziko zrážky – Zabezpečte dobrú viditeľnosť.** Keď je obmedzená viditeľnosť zo sedadla vodiča, nikdy nezdvíhajte toto prídavné zariadenie do výšky. Zabezpečte nerušený výhľad do všetkých strán. Všetky okná udržiavajte čisté a bez nečistôt, ľadu, snehu atď.

## 6.1 Kontroly pred použitím

- Skontrolujte, či boli všetky prekážky, a to aj skryté, odstránené z pracovnej oblasti alebo viditeľne označené pred začatím práce.
- Pri obsluhu zariadenia zabezpečte, aby sa okoloidúci nachádzali v bezpečnej vzdialenosti. Nedovoľte nikomu vstúpiť do nebezpečného priestoru ramena alebo stáť priamo pred nakladačom. Skontrolujte tiež, či sa dá s nakladačom bezpečne cúvať. Nikdy nepredpokladajte, že okoloidúci zostanú tam, kde ste ich videli naposledy. Hlavne deti to k pohybujúcemu sa zariadeniu často priťahuje.
- Skontrolujte celkový stav prídavného zariadenia a nakladača a možné unikanie hydraulického oleja. Prídavné zariadenie sa nesmie používať pri poruche v hydraulickom systéme nakladača alebo prídavného zariadenia. Pokyny na údržbu nájdete v kapitole 7.
- Prídavné zariadenie alebo ovládače nakladača obsluhujte iba vtedy, keď sedíte na sedadle vodiča. Zaistite, aby sa nakladač a prídavné zariadenie používali bezpečne a podľa zamýšľaného účelu. Nedovoľte deťom obsluhovať zariadenie.
- Nikdy nepracujte s nakladačom alebo prídavným zariadením pod vplyvom alkoholu, drog alebo liekov, ktoré môžu zhoršiť úsudok alebo spôsobiť ospalosť, alebo ak nie ste inak zdravotne spôsobilý na obsluhu zariadenia.
- Nezabudnite na správne pracovné postupy a zbytočne neopúšťajte sedadlo vodiča.



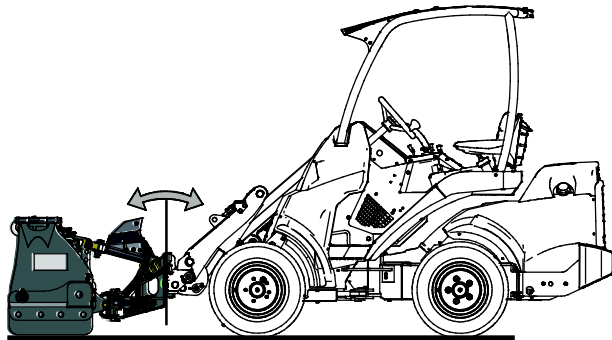
### **VAROVANIE**

**Riziko poranenia v dôsledku náhleho zastavenia – Jazdite pomaly a vždy sledujte možné prekážky.** Pre bezpečnosť obsluhy je radlica vybavená bezpečnostnými mechanizmami na zníženie rizika náhleho zastavenia stroja a možnosti následných zranení. Existencia bezpečnostných prvkov však nenahrádza zodpovednosť obsluhy. Pozorná a opatrná práca je pre bezpečnosť zásadná. Žiadna bezpečnostná funkcia sama o sebe nezaručuje bezpečnú prevádzku zariadenia. Výkon bezpečnostných funkcií môže byť obmedzený za určitých podmienok, ako je napr. zhutnený sneh alebo ľad alebo cúvanie s nakladačom.

## 6.2 Prevádzková poloha

**Pre najlepší výkon pluhu nastavte prídavné zariadenie do správnej pracovnej polohy:**

1. Položte pluh na rovný podklad tak, aby pluh (rýchloupínacia doska nakladača) bol vo zvislej polohe.
2. Keď je pluh spustený na zem, spustíte rameno o trochu viac, tak aby plávajúci systém prídavného zariadenia umožňoval pohyb radlice. Pokyny týkajúce sa plávajúceho systému nájdete na strane 21.
3. Všeobecne platí, že prídavné zariadenie by sa malo nastaviť tak, aby rýchloupínacia doska nakladača bola vo zvislej polohe. V závislosti od konkrétnych okolností vo vašej pracovnej oblasti môžete vyskúšať radlicu nakloniť trochu dopredu alebo dozadu. Vertikálna poloha prídavného zariadenia ovplyvní výsledok a presnosť používania pluhu.



Pluh by sa nemal silno tlačiť proti zemi, pretože to ovplyvní manipuláciu s nakladačom, keďže sa predné kolesá nakladača začnú dvíhať zo zeme. Netlačte pluh silno proti zemi, aby ste zabránili jeho nadmernému opotrebovaniu.

## 6.3 Ovládanie pluhu – rôzne funkcie pluhu

Na výber rôznych funkcií pluhu sa používa súprava na ovládanie elektrických funkcií prídavného zariadenia. Vybraná funkcia sa potom ovláda pomocou ovládacej páky prídavnej hydrauliky nakladača alebo elektrickými tlačidlami na pákovom ovládači (ak je nakladač vybavený elektrickými ovládačmi pre prídavnú hydrauliku).

Vybranú funkciu pluhu zobrazujú kontrolky umiestnené na pluhu a viditeľné zo sedadla vodiča.

### **OZNÁMENIE**

Aby sa dali používať všetky funkcie prídavného zariadenia, nakladač musí byť vybavený súpravou na ovládanie elektrických funkcií prídavného zariadenia. Ak váš nakladač nie je vybavený prídavného zariadenia alebo ak je súprava pripojená nesprávne, dá sa používať iba natáčacia funkcia.

**Základný princíp používania pluhu:**

1. Požadovanú funkciu vyberte pomocou spínačov súpravy na ovládanie elektrických funkcií prídavného zariadenia.
2. Vybranú funkciu zobrazujú kontrolky (pozrite si stranu 20)
3. Na ovládanie vybranej funkcie použite ovládaciu páku prídavnej hydrauliky na nakladači (alebo použite tlačidlá elektrického pákového ovládača).

### 6.3.1 Výber prevádzkového režimu

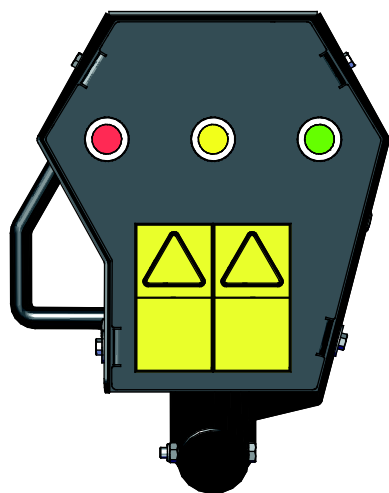
#### Spínače súpravy na ovládanie elektrických funkcií prídavného zariadenia

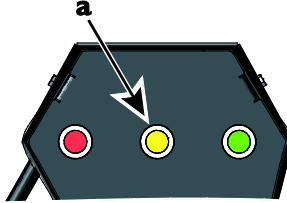
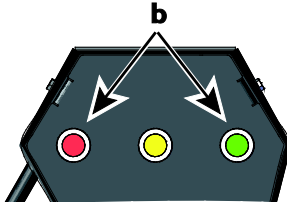
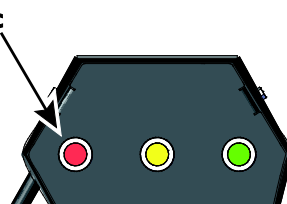
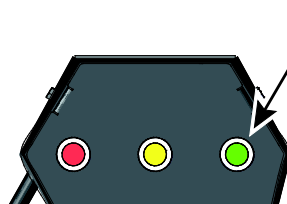


1. Spínač VYP/ZAP: Prepnete na **ON (I)**  
Pri používaní pluhu musí byť tento spínač v polohe ON
2. Dvojpolohový volič: Používajte na prepínanie medzi nasledujúcimi funkciami:
  - a Funkcia natáčania (otočenie radlice)
  - b Vysunutie alebo zasunutie obidvoch častí radlice
  - c Vysunutie alebo zasunutie iba ľavej časti radlice
  - d Vysunutie alebo zasunutie iba pravej časti radlice
3. Tento spínač sa nepoužíva sa s týmto prídavným zariadením

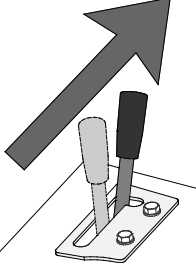
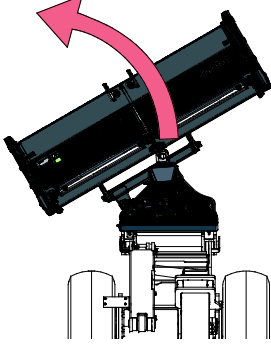
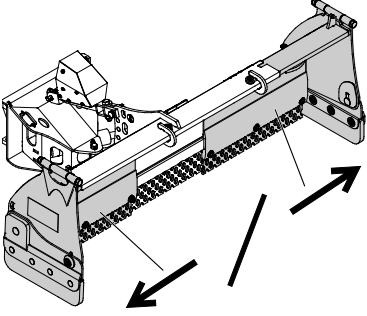
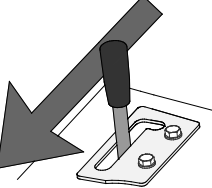
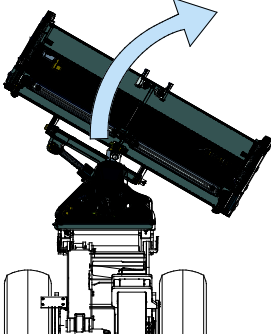
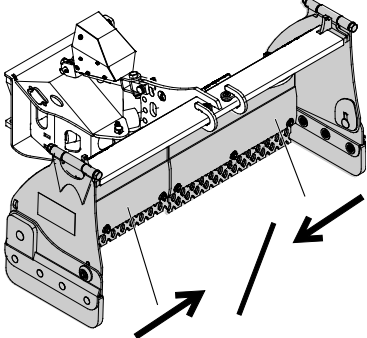
### 6.3.2 Kontrolky – Skontrolujte vybranú funkciu

#### Kontrolky: Kontrolky na snežnom pluhu zobrazujú aktívovanú funkciu



- |   |   |
|---|---|
| <p>a. <b>Žltá kontrolka</b></p> <p>Otočenie radlice doľava alebo doprava</p>                     | <p>b. <b>Červená a zelená kontrolka</b></p> <p>Vysunutie alebo zasunutie obidvoch častí radlice</p>  |
| <p>c. <b>Iba červená kontrolka</b></p> <p>Vysunutie alebo zasunutie iba ľavej časti radlice</p>  | <p>d. <b>Iba zelená kontrolka</b></p> <p>Vysunutie alebo zasunutie iba pravej časti radlice</p>      |

## 6.3.3 Obsluha pluhu

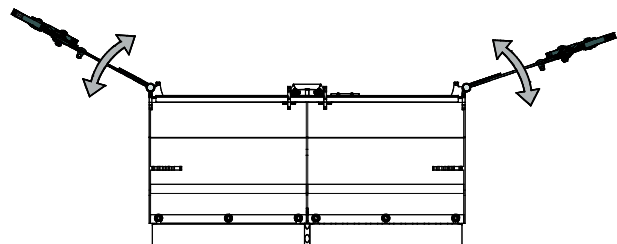
	<p>Pohnite ovládaciu páku prídavnej hydrauliky smerom k jej zaistenej polohe (alebo použijete tlačidlá voliteľného elektrického pákového ovládača) na</p> <ul style="list-style-type: none"> <li>■ aby ste otočili radlicu doľava</li> </ul> <p>alebo</p> <ul style="list-style-type: none"> <li>■ Vysunutie vybranej časti alebo obidvoch častí radlice.</li> </ul> <p>Páka by sa nemala nechať v zaistenej polohe.</p>		
	<p>Posuňte páku smerom od zaistovacej polohy na</p> <ul style="list-style-type: none"> <li>■ aby ste otočili radlicu doprava</li> </ul> <p>alebo</p> <ul style="list-style-type: none"> <li>■ Zasunutie vybranej časti alebo obidvoch častí radlice.</li> </ul>		

## 6.4 Bočné dosky

Pluh sa dá používať dvomi spôsobmi:

- Keď sú bočné dosky spustené, pluh zhromažďuje sneh
- Keď sú bočné dosky zdvihnuté, sneh sa dá odhŕňať na stranu.

Bočné dosky sú v ktorejkoľvek polohe zaistené čapom. Keď bočné dosky nepoužívate, vytiahnite čap, úplne sklopte dosky na pluh a zaistite ich čapmi.



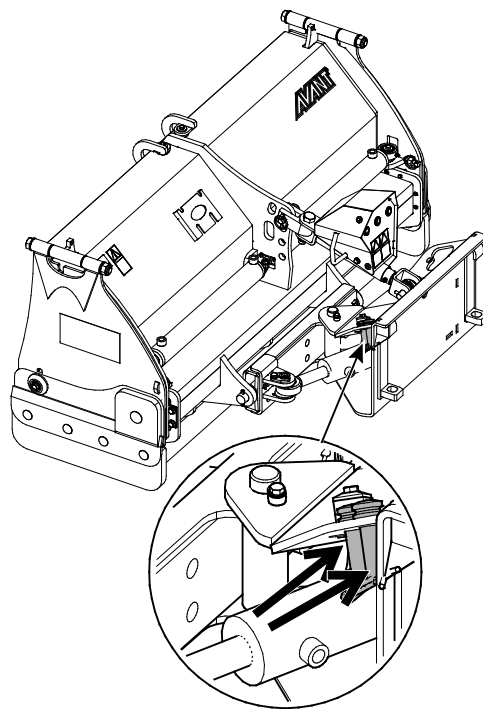
## 6.5 Plávajúca radlica

Plávajúci systém snežného pluhu umožňuje, aby sa radlica pohybovala vo zvislom smere, čo výrazne uľahčuje a zefektívňuje prácu na nerovných povrchoch. Radlica sa môže tiež pohybovať do strán alebo zaistiť v pevnej polohe.

**Plávanie sa nastavuje pomocou kolíkov, ktoré sú uložené na ráme prídavného zariadenia:**

### 1. Voľný plávajúci režim:

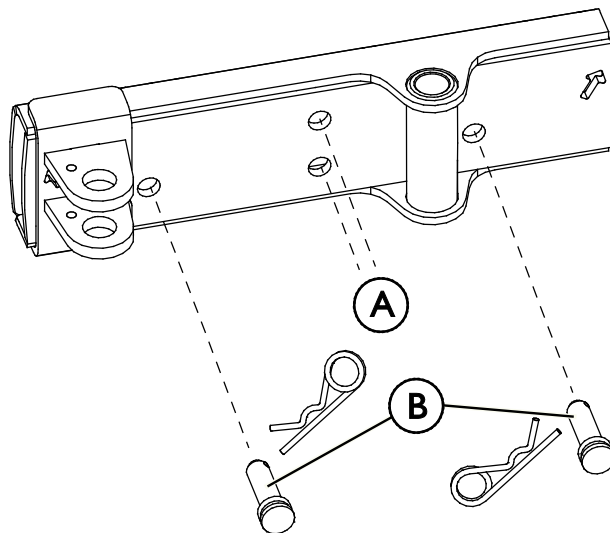
Radlica je vo voľnom plávajúcom režime, keď sú obidva kolíky (označené šípkami na vedľajšom obrázku) uložené na ráme prídavného zariadenia.



### 2. Režimy uzamknutia:

Umiestnite kolíky do niektorého režimu uzamknutia a zaistite ich závlačkami:

- a Režim nakláňania do strán (A)
  - Prestrčte kolíky cez zvislo zarovnané otvory, aby ste zaistili radlicu proti pohybu hore a dole.
- b Režim úplného uzamknutia (B)
  - Umiestnite kolíky do otvorov na stranách. Aby sa dali kolíky zasunúť, radlica sa musí opierať o zem.



### Plávajúce rameno (voliteľná výbava na niektorých modeloch nakladača)

Ak je váš nakladač vybavený plávajúcim ramenom, odporúčame túto funkciu vypnúť. Plávajúci systém umožňuje, aby radlica účinnejšie sledovala povrch zeme, čo zlepšuje výkon zariadenia.

### OZNÁMENIE

Uvedomte si, že nakladač sa môže neočakávane zastaviť, ak prídavné zariadenie narazí na prekážku. Plávajúce rameno nezabráni náhlemu zastaveniu alebo možnému poškodeniu prídavného zariadenia, ku ktorému dôjde nárazom na prekážku. Pred použitím zariadenia zaistíte bezpečnosť pracovného priestoru a vždy zapnete bezpečnostný pás.

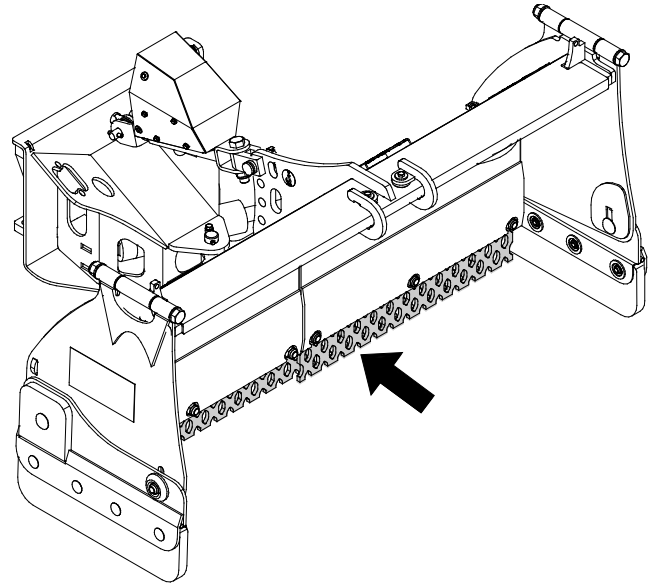
## 6.6 Brity radlice

Štandardne je pluh vybavený spodným ostrím na drvenie ľadu. Brit je určený na rozbitie a oddelenie zhutneného snehu alebo ľadu z tvrdých povrchov.

Všetky brity radlice sa dajú vymeniť, pretože sa počas používania opotrebúvajú.

Môžu byť k dispozícii ďalšie materiály pre radlice – ďalšie informácie získate od svojho predajcu Avant alebo na stránke [www.avanttecno.com](http://www.avanttecno.com).

Vyhýbajte sa poškodeniu krehkých povrchov – brit na lámanie ľadu môže poškríbať alebo inak poškodiť niektoré povrchy. Podľa potreby používajte iné typy radlíc.



### **OZNÁMENIE**

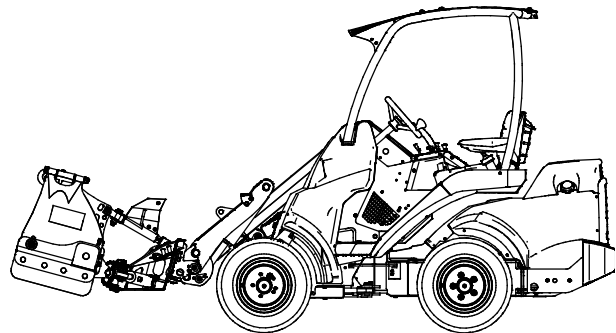
Snežný pluh nikdy nepoužívajte, keď nie je nasadený brit radlice alebo ak je okraj príliš opotrebovaný. Snežný pluh sa môže ľahko poškodiť, ak sa používa bez britu.

## 6.7 Prepravná poloha



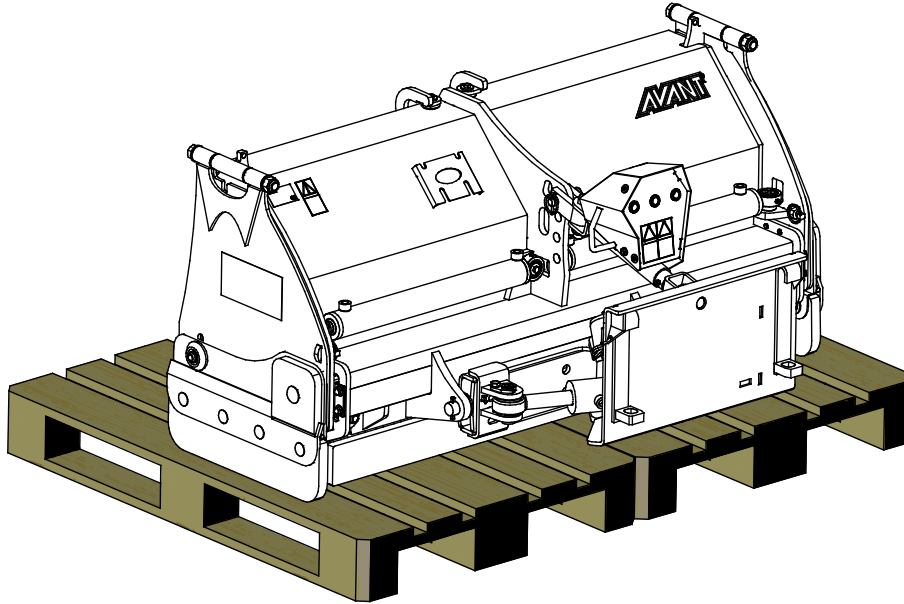
### **UPOZORNENIE**

Udržujte nakladač v stabilnej polohe. Prídavné zariadenie vždy držte v čo najnižšej polohe a čo najbližšie k zemi. Počas prepravy udržiavajte teleskopické rameno zasunuté.



## 6.8 Uskladnenie prídavného zariadenia

Snežný pluh odpojte a uskladnite na rovnom povrchu, tak aby pevne ležal na svojom ráme. Zariadenie neskladujte uložené priamo na zemi. Položte ho napríklad na paletu alebo blok dreva. Najlepšie skladovacie miesto pre prídavné zariadenie je oblasť chránená pred dažďom a priamym snežným žiarením. Z pluhu odstráňte väčšinu snehu, takže roztopenie a opätovné zmrznutie snehu nespôsobí zaseknutie prídavného zariadenia. Zabezpečte stabilitu snežného pluhu počas jeho skladovania. Liezť na snežný pluh je zakázané.



Na dlhšie skladovanie očistite prídavné zariadenie, obnovte náter tam, kde je to potrebné, a namažte mazacie body, aby ste zabránili poškodeniu hrdzou.



## 7. Údržba a servis

Prídavné zariadenie bolo navrhnuté tak, aby si vyžadovalo čo najmenšiu údržbu. Permanentná údržba zahŕňa pravidelné čistenie a mazanie a sledovanie stavu prídavného zariadenia. Vzhľadom na riziko rozdrvenia spôsobeného poklesnutím častí stroja sa všetky údržbárske práce musia vykonať, až keď sa pohyblivé časti úplne spustia dole a prídavné zariadenie sa položí na zem v rovnej polohe.



**NEBEZPEČENSTVO**

**Riziko rozdrvenia – Nikdy nevstupujte pod zdvihnuté prídavné zariadenie.** Počas všetkých činností údržby sa uistite, že prídavné zariadenie je správne podoprené. Nikdy nevstupujte pod zdvihnuté prídavné zariadenie. Počas údržby môže rameno nakladača neočakávane klesnúť a spôsobiť vážne poranenie v dôsledku rozdrvenia alebo nárazu, a to aj vtedy, keď motor nakladača nebeží. Všetky činnosti údržby a servisné úkony sa musia vykonať, keď bolo prídavné zariadenie spustené do bezpečnej polohy.

### 7.1 Kontrola hydraulických komponentov

Po vypnutí motora, vychladnutí systému a vypustení tlaku skontrolujte stav hydraulických hadíc a komponentov. Ak objavíte unikanie kvapaliny v hydraulickom systéme prídavného zariadenia alebo nakladača, zariadenie nepoužívajte. Unikajúca hydraulická kvapalina môže preraziť pokožku a spôsobiť vážne zranenie. Ak hydraulická kvapalina prerazí pokožku, okamžite vyhľadajte lekársku pomoc. Všetky časti tela, ktoré boli v kontakte s hydraulickým olejom, dôkladne umyte vodou a mydlom. Hydraulická kvapalina tiež poškodzuje životné prostredie. Musí sa zabrániť akémukoľvek úniku hydraulickej kvapaliny do prostredia. Všetky netesnosti opravte ihneď po ich zistení. Malý únik môže rýchlo prerásť do veľkého. Prídavné zariadenie používajte iba s takým typom hydraulického oleja, aký sa akceptuje na používanie v nakladačoch Avant.



**NEBEZPEČENSTVO**

**Nebezpečenstvo vstreknutia kvapaliny pod vysokým tlakom do tela cez pokožku – Pred vykonaním údržby vypustite zvyškový tlak.** Nikdy nemanipulujte s hydraulickými komponentmi, keď je hydraulický systém pod tlakom, pretože armatúra by mohla prasknúť alebo uvoľniť sa a uvoľnený olej by mohol spôsobiť vážne zranenie. Ak objavíte poruchu v hydraulickom systéme, zariadenie nepoužívajte.



Vizuálne skontrolujte hadice, aby ste zistili praskliny alebo odrenie. Pri známkach unikania kvapalín skontrolujte komponent tak, že v oblasti s podozrením na unikanie podržíte kus kartónu. Na vyhľadanie miest unikania nepoužívajte ruky. Sledujte opotrebovanie hadíc a prestaňte ich používať, ak sa vonkajšia vrstva ktorejkoľvek hadice opotrebuje. Skontrolujte trasy hadíc. Nastavte spojky na hadiciach, aby ste zabránili odreniu hadíc. Hadice majú obmedzenú životnosť. V závislosti od prevádzkových podmienok sa všetky hadice musia dôkladne skontrolovať najneskôr po 3 až 5 rokoch používania a v prípade potreby vymeniť za nové.

Odhalenie poruchy znamená, že sa hydraulická hadica alebo komponent musia vymeniť a zariadenie sa nesmie používať, kým nie je opravené. Náhradné diely môžete získať od svojho najbližšieho predajcu Avant alebo v autorizovanom servise. Ak nemáte dostatočné znalosti a skúsenosti o hydraulických zostavách a o tom, ako bezpečne vykonať opravu, zverte vykonanie opravy odborným servisným technikom.

## 7.2 Čistenie prídavného zariadenia

Zariadenie pravidelne čistite, aby ste zabránili hromadeniu špiny, ktorú je ťažšie vyčistiť. Na čistenie sa dá použiť vysokotlakový čistič a mierny čistiaci prostriedok. Nepoužívajte silné rozpúšťadlá a nestriekajte priamo na hydraulické komponenty ani na štítky na prídavnom zariadení.

## 7.3 Kontrola kovových konštrukcií

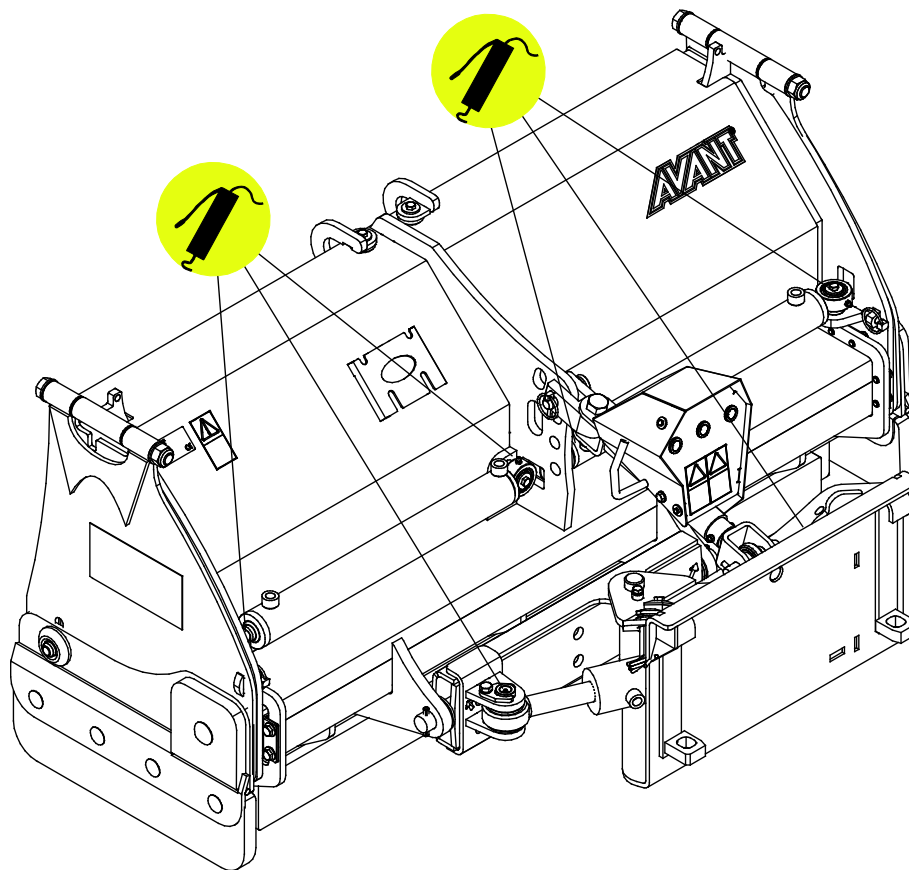
Aj kovové konštrukcie prídavného zariadenia treba pravidelne kontrolovať. Vizualne skontrolujte prípadné poškodenia a dôkladne skontrolujte rýchlopínacie konzoly a ich okolie. Prídavné zariadenie sa nesmie používať, ak je ohnuté, prasknuté alebo opotrebované.

Zváracie opravy môžu vykonávať iba odborní zvárači. Pri zváraní sa musia používať výlučne metódy a prísady vhodné pre oceľ použitú na prídavné zariadenie. Viac informácií o opravách môžete získať v najbližšom servisnom stredisku.

## 7.4 Mazanie

Do mazacieho bodu v ložiskách by sa malo pravidelne pridávať malé množstvo maziva. Správny interval mazania značne závisí od prevádzkových podmienok, ale mazivo sa musí doplniť najmenej po každých 10 hodinách používania.

Očistite koniec maznice pred mazaním a naraz pridávajte iba malé množstvo maziva. Maznica je štandardná maznica R1/8". Pri poškodení ich vymeňte.



## 8. Záručné podmienky

---

Spoločnosť Avant Tecno Oy poskytuje na prídavné zariadenia, ktoré vyrába, záruku v trvaní jedného roka (12 mesiacov) od dátumu ich nákupu.

### **Záruka pokrýva nasledujúce náklady na opravu:**

- Náklady na prácu sú pokryté, ak sa oprava nevykonáva vo výrobnom závode.
- Výrobný závod vymieňa všetky poškodené komponenty alebo spotrebný materiál.

V osobitných prípadoch, ktoré sa dohodnú vopred, môže závod preplatiť cenu komponentov zakúpených zákazníkom.

### **Táto záruka sa nevzťahuje na:**

- Činnosti údržby alebo diely a spotrebný materiál potrebné pre tieto činnosti.
- Poškodenia spôsobené nezvyčajnými pracovnými podmienkami alebo spôsobmi použitia, nedbanlivosťou, štrukturálnymi zmenami vykonanými bez súhlasu spoločnosti Avant Tecno Oy, použitím iných ako originálnych dielov alebo nedostatočnou údržbou.
- Dôsledky poruchy, ako napríklad prerušenie práce alebo iné možné ďalšie škody.
- Cestovné a/alebo prepravné náklady v dôsledku opravy.

EY-vaatimustenmukaisuusvakuutus  
 EG-försäkran om överensstämmelse  
 EC Declaration of Conformity  
 ES vyhlásenie o zhode

**AVANT**<sup>®</sup>  
 www.avanttecno.com

Valmistaja / Tillverkare / Manufacturer / Výrobca:  
 Osoite / Adress / Address / Adresa:

AVANT TECNO OY  
 Ylötie 1  
 33470 YLÖJÄRVI, FINLAND

Vakuutamme täten, että alla mainitut tuotteet täyttävät konedirektiivin turvallisuus- ja terveysvaatimukset (direktiivi 2006/42/EY muutoksineen). Seuraavia yhdenmukaistettuja standardeja on sovellettu /

Vi försäkrar härmed att nedan beskrivna produkter överensstämmer med hälso- och säkerhetskrav i EG-maskindirektiv (EG-direktiv 2006/42/EG som ändrat). Följande harmoniserade standarder har tillämpats /

We hereby declare that the products listed below are in conformity with the provisions of the Machinery Directive (directive 2006/42/EC as amended). The following harmonized standards have been applied /

Týmto vyhlasujeme, že nižšie uvedené výrobky sú v súlade s ustanoveniami smernice o strojových zariadeniach (smernica 2006/42/ES v znení zmien a doplnkov). Použili sa nasledujúce harmonizované normy :

SFS-EN ISO 12100, SFS-EN ISO 4413

Mallit / Modeller / Models / Modely:

Avant	
Hydraulitoiminen lumiaura; Avant-kuormaajan työlaite Hydraulisk snöplog; arbetsredskap för Avant lastare Hydraulic Snow plow; attachment for Avant loaders Snežný pluh s variabilnou šírkou záberu; prídavné zariadenie pre nakladače Avant	A425180



18.12.2018 Ylöjärvi, Finland

Risto Käkelä,  
 Toimitusjohtaja / Verkställande direktör /  
 Managing Director / Výkonný riaditeľ

Preklad originálneho dokumentu





**AVANT<sup>®</sup>**